

CUTTER TITANE 80-2 / 80V



TITANE 80-2 / 80V

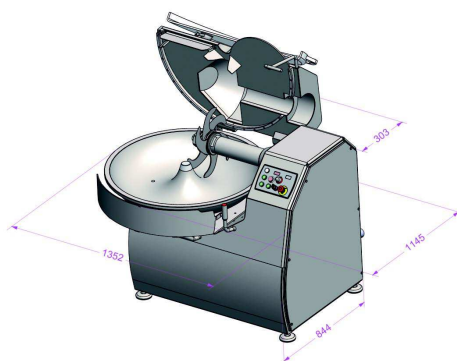
- * Construcción integra en acero inox.
- * Planchas de acero en su interior.
- * Mandos de bajo voltaje (24 volts).
- * Cabezal de 6 cuchillas.
- * Cuba de acero inox (espesor 2 a 3 cm).
- * Tapas aisladas con doble forro.
- * Espacio mínimo entre el recipiente y la tapa, lo que permite un corte más fino.
- * Permite ajustar las cuchillas lo más cerca a la cuba.
- * Construida bajo normas de higiene y seguridad "CEE/89/392 y 93/68".



Descargador opcional



Perfecto acabado de los ángulos redondeados



Dimensiones

MODELOS	POTENCIA MOTOR CUBA	VELOCIDAD r.p.m.	POTENCIA MOTOR CUCHILLAS	CAPACIDAD	PESO
TITANE 80-2	1- 1,5 CV (0,736 Kw- 1,1 Kw)	CUBA: 10/20 CUCHILLA:1500/3000 MEZCLADO:14,72 Kw/ 18,4 Kw	20-25 CV (14,7 Kw- 18,4 Kw)	80 L	1030 Kg
TITANE 80V	1- 1,5 CV (0,736 Kw- 1,1 Kw)	CUBA: 10/20 CUCHILLA:1000 a 3600 MEZCLADO: 150 a 300 MEDIANTE VARIADOR	30 CV (23Kw)	80 L	1200 Kg

GIMENEZ 2000 MAQUINARIA ALIMENTACION S.L.

CENTRAL: c/Electricidad nº12. 28918 Leganés (Madrid)
 Tel: +34.916.437.393 · Fax: +34.916.435.573 · e-mail: administracion-madrid@gimenez2000.com
 SUCURSAL BADAJOZ: Pol. Ind. Los Caños. C/ Caya nº 15. 06300 Zafra (Badajoz)
 Tel. y Fax: +34.924.555.026 · e-mail: administracion-zafra@gimenez2000.com
 SUCURSAL SALAMANCA: SERVITEC GUIJUELO S.L.
 Pol. Ind. Agroalimentario, sector 3.1.1, nave 8
 37770 Guijuelo (Salamanca)